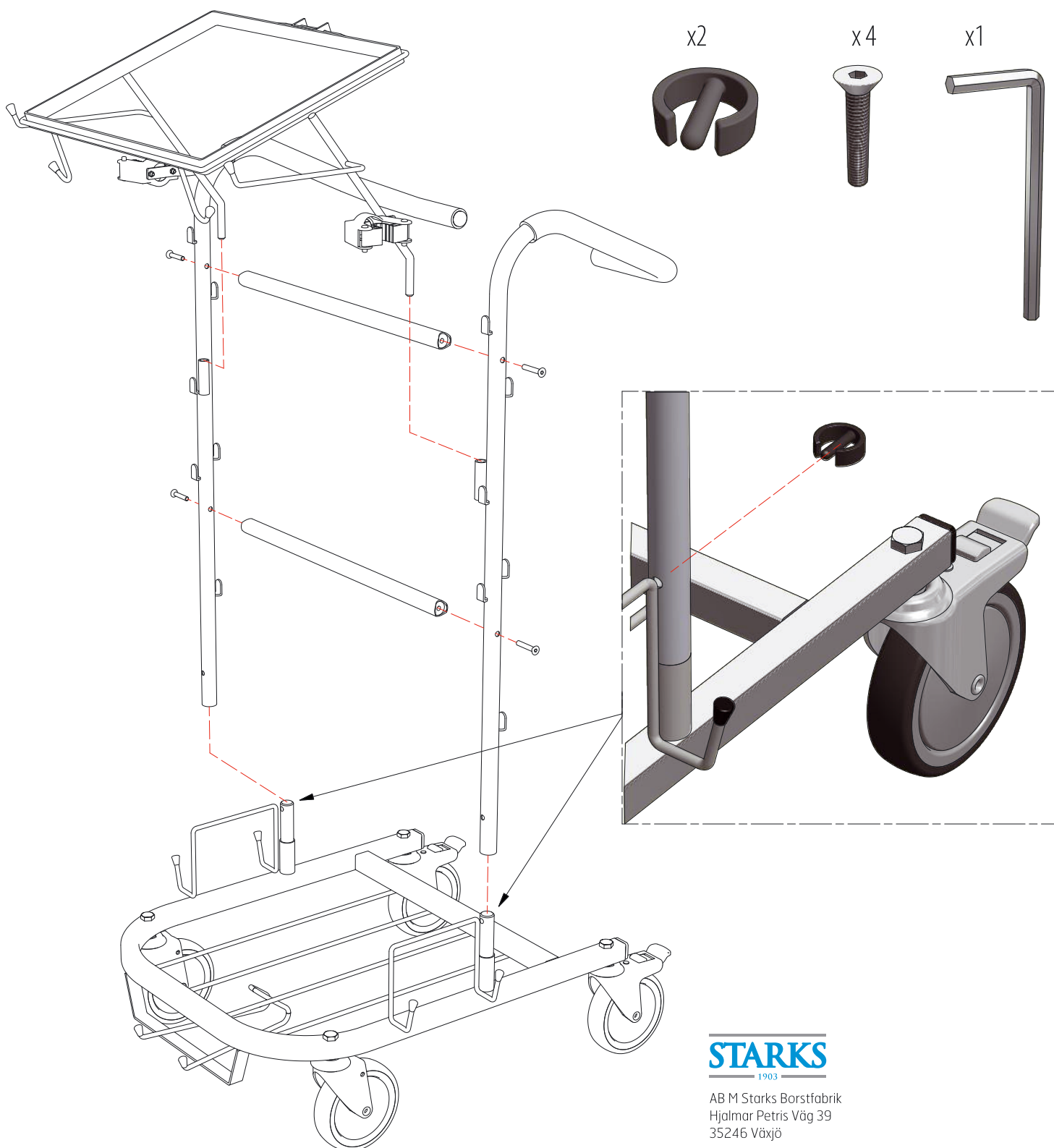


# Städvagn **PRO MINI**

En enkel och flexibel lösning för mindre städsmiljöer

- Monteringsanvisning
- Assembly instruction
- Montage
- Montageanleitung
- Kasausohjeet



**STARKS**  
1903

AB M Starks Borstfabrik  
Hjalmar Petris Väg 39  
35246 Växjö

telefon: 0470-48400 • fax: 0470-48440

e-post: [order@starksborstar.se](mailto:order@starksborstar.se) • internet: [www.starksborstar.se](http://www.starksborstar.se)