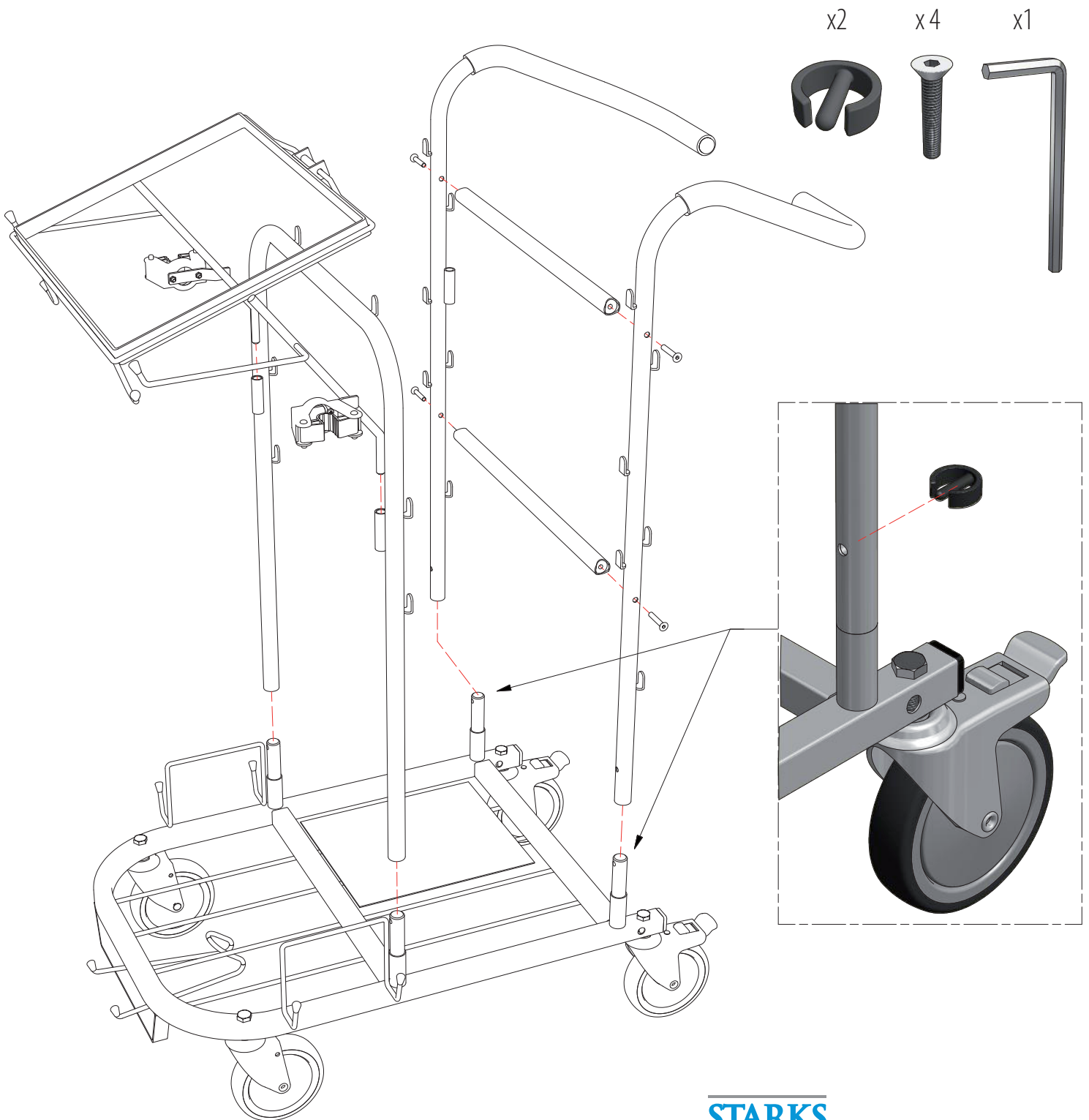


Städvagn **PRO TOTAL**

En enkel och flexibel lösning för större städmiljöer

- Monteringsanvisning
- Assembly instruction
- Montage
- Montageanleitung
- Kasausohjeet



STARKS
1903

AB M Starks Borstfabrik
Hjalmar Petris Väg 39
35246 Växjö

telefon: 0470-48400 • fax: 0470-48440
e-post: order@starksborstar.se • internet: www.starksborstar.se